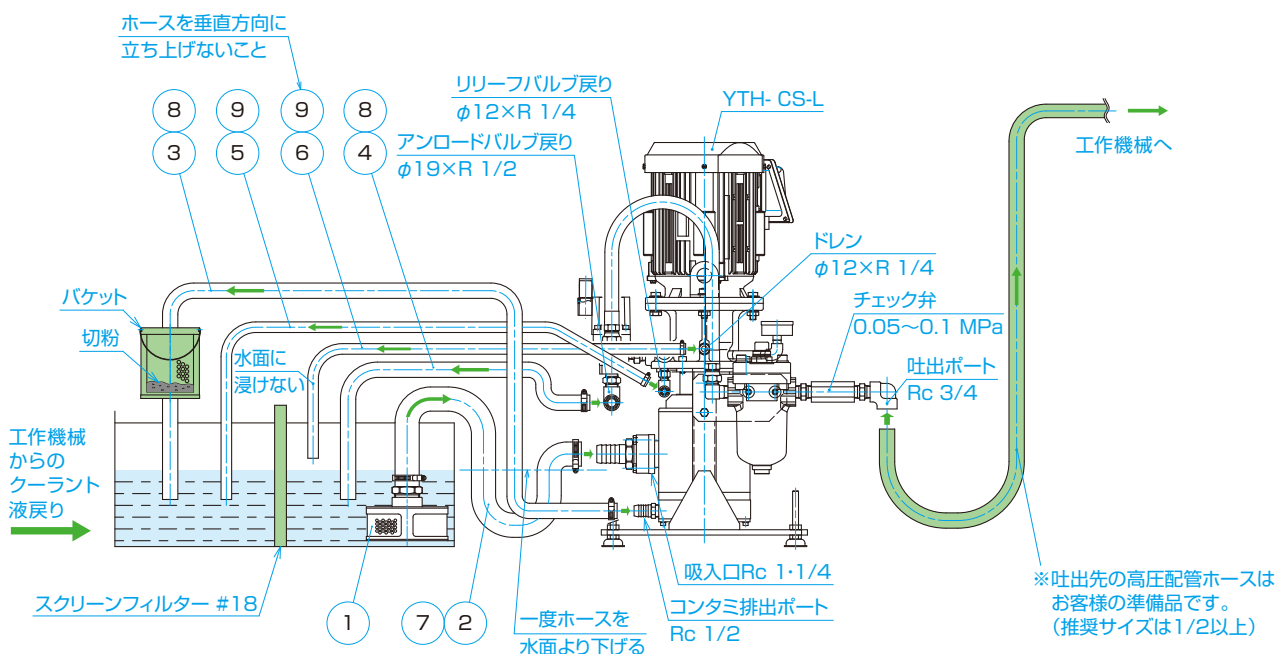
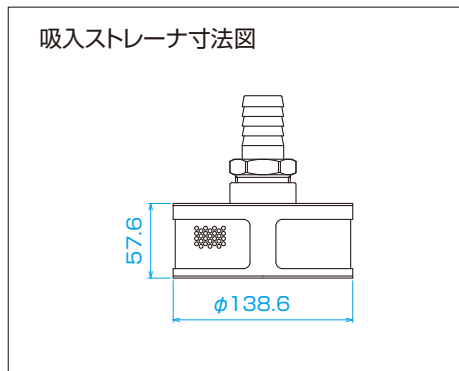
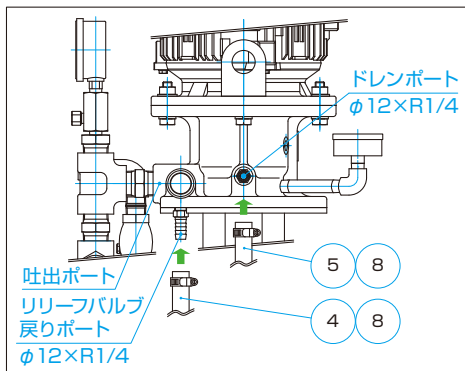


YTH-CS ラインタイプ

構成例



付属品一覧

記号	名称	個数	ホースサイズ (内径×外径)	ネジサイズ	使用上の注意
①	吸入ストレーナ	1	—	R 1.1/4	吸入口の穴径以上の異物は事前に処理して下さい。 エアを吸入しないようにストレーナは固定して下さい。
②	吸入用ホース(3m)	1	φ 32 × φ 41	R 1.1/4	配管は出来る限り短く、曲りを少なくして下さい。
③	コンタミ排出用ホース(3m)	1	φ 19 × φ 26	R 1/2	ポート出口は流量20ℓ/min以下に絞らないで下さい。
④	アンロードバルブ戻り用ホース(3m)	1	φ 19 × φ 26	R 1/2	配管は出来る限り短く、曲りを少なくして下さい。
⑤	リリーフバルブ戻り用ホース(3m)	1	φ 12 × φ 18	R 1/4	ポート出口は液中に浸け、泡立たないようにして下さい。 ポート吸入口から、なるべく離れた位置に配管して下さい。
⑥	ドレン用ホース(3m)	1	φ 12 × φ 18	R 1/4	ポート出口は大気解放(液中に浸けない)で使用して下さい。 配管は出来る限り短く、曲りを少なくし、垂直方向に立ち上げないで下さい。
⑦	ホースバンド(φ32用)	2	—	—	漏れがないよう確実に固定して下さい。
⑧	ホースバンド(φ19用)	2	—	—	漏れがないよう確実に固定して下さい。
⑨	ホースバンド(φ12用)	2	—	—	漏れがないよう確実に固定して下さい。