

# NOP フィルターポンプ

(E シリーズ EP)

プランジャーポンプ仕様の高圧ユニット

## 取扱説明書

### 重要

ポンプを設置する前に、あるいは選定する前に、この取扱説明書をよくお読み下さい。  
正確で無駄のない設置と使用の為に、慎重に指示に従って下さい。

この取扱説明書には、ポンプの選定、設置、使用、トラブルシューティングに対する提案と指示が記載されております。この取扱説明書を読まないで操作すると、人体への被害や機器の破損を受ける恐れがあります。

**この取扱説明書は大切に保管して下さい。**

# NOP フィルターポンプ 取扱説明書

## (E シリーズ EP)

### 目次




安全にお使い頂く為に	3
安全上の注意	6
●安全装置について	6
●安全対策について	6
型式表示	7
ポンプの設置について	7
●設置位置について	7
●設置場所について	9
●推奨設置回路について	9
ポンプ吸入口の位置	9
フィルターについて	10
●内蔵フィルターの性能	10
コンタミ排出ポートについて	11
吐出ポートについて	12
配管方法について	12
●接続ネジの締め付けトルクについて	12
●配管の接続について	13
●配管及び継手類について	13
配線方法について	13
運転準備について	14
●運転に入る前に	14
●試験運転について	14
点検について	14
●始業点検	14
●定期点検	14
保守管理について	15
保証について	15
ポンプを選定する為に	15
●運転方法を確認する	15
●必要とする流量を確認する	15
●必要な圧力を確認する	15
●リリーフバルブのセット圧力を確認する	15
●使用する液体を確認する	16
●使用可能な周囲温度を確認する	16

●使用する液温範囲を確認する .....	16
●使用する粘度範囲を確認する .....	16
モータ(電動機)を選定する為に .....	17
●ポンプの所要動力を確認する .....	17
●使用する電圧と周波数を確認する .....	17
吸入能力について .....	17
内部構造 .....	18
こんな異常がある時は .....	18
逆洗浄について .....	19

## NOP フィルターポンプ EP を安全にお使い頂く為に

安全対策をよく把握し、指示された予防事項や安全操作に必ず従って下さい。  
下記のシンボルと見出しがあるときは、人的損傷や物的損傷の恐れがあるので特に注意して下さい。

本書では、次の見出しによって危険度のレベルを分けています。

- |   |
|---|
|  <b>危険</b> 指示に従わないと、死亡または重傷者が出ます。                  |
|  <b>警告</b> 指示に従わないと、死傷者が出る恐れがあります。                 |
|  <b>注意</b> 指示に従わないと、負傷者が出たり、ポンプ、装置が破損したりする恐れがあります。 |

### 危険

爆発の恐れがある雰囲気での使用や高濃度の粉塵の中では使用しないで下さい。
モータの周囲に引火の恐れのある液体や物を置かないで下さい。爆発や火災を起こす恐れがあります。
設置、保守点検等の作業を行うときは、必ず電源を切って下さい。感電の恐れがあります。
運搬、設置、配管、配線、運転、保守の作業は必ず作業に応じた知識を有する人が行って下さい。
法律・法令で規定されている作業を行う場合は、その資格を有する人が行って下さい。

### 警告

駆動部に指や手、あるいは物が巻き込まれると思わぬケガをする恐れがあります。
モータやポンプは高温となる場合があります、手を触れると火傷する恐れがあります。
端子箱の内部に触れる時は必ず電源を切ってから行って下さい。
また、誤操作により電源が入らないように施策して下さい。
結線はモータの結線図または取扱説明書に従って下さい。火災や感電の恐れがあります。
端子箱のアースの配線を行って下さい。漏電により火災や感電の恐れがあります。
ガソリン等の揮発油は使用出来ません。爆発や火災が発生する恐れがあります。
液体が高温になると、ポンプの破損や漏れた液体により火傷する恐れがあります。

**△ 注意**

漏電遮断器や過負荷保護装置を付けていない場合、機器の破損やモータの焼損の恐れがあります。
NOP フィルターポンプは、屋内専用です。
吊り上げは必ず所定の吊下げ部で吊り上げて下さい。吊下げ部は図面等でご確認下さい。
設置姿勢を間違えるとモータ焼損の恐れがあります。直立姿勢の位置で設置して下さい。
平坦でない所への取付けや位置ズレした状態で取付けると振動やポンプ破損などの恐れがあります。
浮上油を吸入する場所や、気泡が発生する所に設置しないで下さい。タービュランス・フィルターのろ過性能が著しく低下する他、キャビテーションにより、ポンプ破損の恐れがあります。
吸入口には前処理として板フィルター(スクリーンフィルター)等を設置して下さい。 推奨する網目の大きさは 18 メッシュです。
針状、綿状の切粉が多量にある場合は、3mm 以下でも吸入口、タービュランス・フィルターが目詰まりする恐れがあります。
ポンプ吐出ポート側にインラインフィルターを設置する場合、定期的に洗浄が必要です。 目詰まり状態で使用すると異音、振動の発生、吐出不良を起こしポンプ破損の恐れがあります。
液中の浮上油や気泡を吸入するとタービュランス・フィルターのろ過性能が低下します。 タンクを仕切る等、ポンプが浮上油や気泡を吸入しないように対策して下さい。
コンタミ排出ポート配管口径はポート口径より小さくせず、高さはタンク底面より 1m 以内、水平方向は 3m 以内に収めて下さい。尚、配管は出来る限り短く、曲りを少なくして下さい。(ビニール配管を推奨) コンタミ排出不良になり、目詰まりやポンプ破損の恐れがあります。
配管のバルブ、コック、継手類は配管前に十分点検し、ポートの小さいもの、鑄巣のあるものは使用しないで下さい。コンタミ排出不良になり、目詰まりやポンプ破損の恐れがあります。
コンタミ排出ポートを 20ℓ/min 以下に絞らないで下さい。タービュランス・フィルターのろ過能力が低下し、ポンプ破損の恐れがあります。
コンタミ排出ポートにバルブを設置する場合は、ゲード式のものを使用して下さい。ボールバルブ等を使用した場合、ポート口径が狭まることでコンタミ排出不良になり、ポンプ破損の恐れがあります。
コンタミ排出ポートを大気解放で使用するとポンプ停止時にエアが配管に逆流し再運転時、吐出応答の遅れや、異音発生の恐れがあります。液面より配管を下げるなど、液封対策を行って下さい。
初回運転時、コンタミ排出ポートからの配管中にあるエアが抜けるまで一時的に通常より大きな音が発生しますが、異常な音ではありません。エアが抜ければ大きな音は消えます。
コンタミ排出ポートからの配管は、ポンプ吸入に影響(気泡吸入など)しないように設置して下さい。 異音の発生やポンプ破損、吐出圧力が低下する恐れがあります。
配管の接続時に指示された締め付けトルクを超えると、ポンプ口径部を破損させる恐れがあります。
シールテープの巻きすぎや液体のシール材を使用した場合、摩擦抵抗が少なくなり 締め込み過ぎにより、ポンプ口径部を破損させる恐れがあります。
配管類のフラッシングが不十分ですと、ポンプや接続機器類を破損させる恐れがあります。
ポンプに配管してからのフラッシングは行わないで下さい。
配管の気密検査はポンプ設置前に行ってください。
モータの回転方向を間違えないで下さい。間違えますとオイルシールが破損して液体を噴出し、事故の恐れがあります。
10 秒以上の空運転はしないで下さい。吸入出来ない時は運転を停止して下さい。

**△ 注意**

ポンプ初期運転時には必ず吐出ポート側からエア抜きを行って下さい。吐出しない場合があります。
吐出ポートに 0.05MPa 以上のチェック弁がある場合は、必ずエア抜きして下さい。 エア抜きを行わないと吐出しない場合があります。
異常が確認された時は、ポンプを直ちに停止し不具合箇所を確認して下さい。(P19.表 4 参照)
ポンプ運転時の圧力が最高使用圧力を超える場合、リリーフセット圧力を下げるか、バイパス回路を設け、最高使用圧力を超えないようにして下さい。モータ焼損やポンプ破損の恐れがあります。
潤滑性のない液体、腐食性(活性硫黄含有等)のある液体、防錆力のない液体(水道水等)を使用するとポンプが破損の恐れがあります。
使用液体とポンプのシール材質(ふっ素ゴム)との適合につきましては、使用液体の製造元(販売元)へ事前に確認して下さい。適合しない場合、漏れの原因となります。
規定範囲を超える周囲温度及び液体温度で使用するとモータ焼損やポンプ破損、重大な事故の恐れがあります。また、著しくポンプ寿命が短くなり性能低下や液漏れを起こす恐れがあります。
使用液の水溶性クーラント液は、下記の粘度範囲以下で使用して下さい。 (エレメント 20 $\mu$ m 使用時粘度 15mm <sup>2</sup> /s 以下) タービュランス・フィルターの目詰まりや過負荷により、ポンプ破損やモータ焼損の恐れがあります。
硬度がHV300を超える被削材質(インコネル・チタン・タングステン等)、は著しくポンプの寿命が短くなり、性能低下、液漏れを起こす恐れがあります。
ADC(アルミダイキャスト)、ダクタイト等シリコン含有量が 6%を超える材質は著しくポンプの寿命が短くなり、性能低下、液漏れを起こす恐れがあります。
特殊焼入れ鋼、セラミック、カーボンファイバー、ガラス繊維含有材、炭素材等は著しくポンプの寿命が短くなり、性能低下、液漏れを起こす恐れがあります。
塗膜片、樹脂を含む素材の場合、ろ過性能が著しく低下するだけでなく、タービュランス・フィルターが目詰まりする恐れがあります。
砥石・砥粒・ハイシリコンアルミなど高硬度粒子を多く含む液体で使用すると、著しくポンプの寿命が短くなり、性能低下、液漏れを起こす恐れがあります。
使用する電圧、周波数を間違えるとモータ焼損、ポンプ圧力、流量の異常となります。
低速回転(1000min <sup>-1</sup> 以下)、高速回転(2000min <sup>-1</sup> 以上)での使用はポンプの作動不具合を起こす恐れがあります。
吐出側に大きな抵抗がある場合、吸入能力は低下します。
吸入口よりエアの混入がある場合、キャビテーションが発生し、ポンプ破損やタービュランス・フィルターの性能低下による目詰まりの恐れがあります。
吸入口(パンチングメタル)は定期的に洗浄が必要です。目詰まり状態で使用すると異音、振動の発生、吐出不良を起こし、ポンプ破損の恐れがあります。
逆洗浄はろ過性能を完全に回復させるものではありません。何度もフィルターが目詰まりする場合、ポンプ仕様外で動作している可能性があります。特に浮上油と気泡が混じらないように注意して下さい。

## 安全上の注意

### ●安全装置について

- ・モータには漏電遮断器や過負荷保護装置を必ず取り付けて下さい。
- ・モータの銘板に記載してある定格値を確認して設定の上使用下さい。
- ・その他、電気設備技術基準に準じて下さい。

**⚠ 注意** 漏電遮断器や過負荷保護装置を付けていない場合、機器破損やモータ焼損の恐れがあります。

- ・ポンプ吐出ポートには、検流計や圧力センサ等を取り付け、ポンプの空運転を検知できるようにして下さい。それによりポンプ破損を未然に防ぐようにして下さい。
- ・ポンプのオイルシールやパッキン類は、永久的に使用できる物ではありません。
- ・液漏れが発生しても人や装置に損傷が生じないよう、安全な場所に取り付けるか、防護装置を取付けて下さい。

### ●安全対策について

- ・子供や危険に対する判断ができない人は、近づけたり触れさせないようにして下さい。
- ・駆動部に指や手、あるいは物が巻き込まれないように保護装置を付けて下さい。

**⚠ 警告** 駆動部に指や手、あるいは物が巻き込まれると思わぬケガをする恐れがあります。

- ・運転中や運転停止直後は、ポンプやモータに手を触れないようにして下さい。

**⚠ 警告** モータやポンプは高温となる場合があります、手を触れると火傷する恐れがあります。

**⚠ 危険** 爆発の恐れがある雰囲気での使用や高濃度の粉塵の中では使用しないで下さい。  
モータの周囲に引火の恐れのある液体や物を置かないで下さい。  
爆発や火災を起こす恐れがあります。

## 型式表示

### ■形式表示

TOP-YTH①②-③EVD④⑤

① モータ容量	2200 : 2.2 kW 3700 : 3.7 kW
② モータ形式	A3: AC200/200/220/230 V 50/60/60/60 Hz 三相誘導電動機IE3/CEマーク付き
③ ポンプ容量	P008 : プランジャーポンプ 8 cc/rev
	P010 : プランジャーポンプ 10 cc/rev
	P014 : プランジャーポンプ 14 cc/rev
	P016 : プランジャーポンプ 16 cc/rev

ろ過方式	E : タービュランス <sup>®</sup> フィルター方式
リリーフバルブ	VD : 外部リターン方式
④ リリーフセット圧力	70 : 7.0 MPa
	60 : 6.0 MPa
	35 : 3.5 MPa
	30 : 3.0 MPa
⑤ ろ過性能(公称値) <sup>※1</sup>	C : 20 $\mu$ m ※1

※1 不水溶性クーラント液の使用は不可。

## ポンプの設置について

### ●設置位置について

**⚠ 注意** NOP フィルターポンプは、屋内専用です。

**⚠ 注意** 吊り上げは必ず所定の吊下げ部で吊り上げて下さい。  
吊下げ部は図面等でご確認下さい。

**⚠ 注意** 設置姿勢を間違えるとモータ焼損の恐れがあります。  
直立姿勢の位置で設置して下さい。

**⚠ 注意** 平坦でない所への取付けや位置ズレした状態で取付けると振動やポンプ破損の恐れがあります。

**⚠ 注意** 浮上油を吸入する場所や、気泡が発生する所に設置しないで下さい。  
タービュランス・フィルターのろ過性能が著しく低下する他、キャビテーションによりポンプ破損の恐れがあります。

図 1. ポンプ取付け位置穴寸法

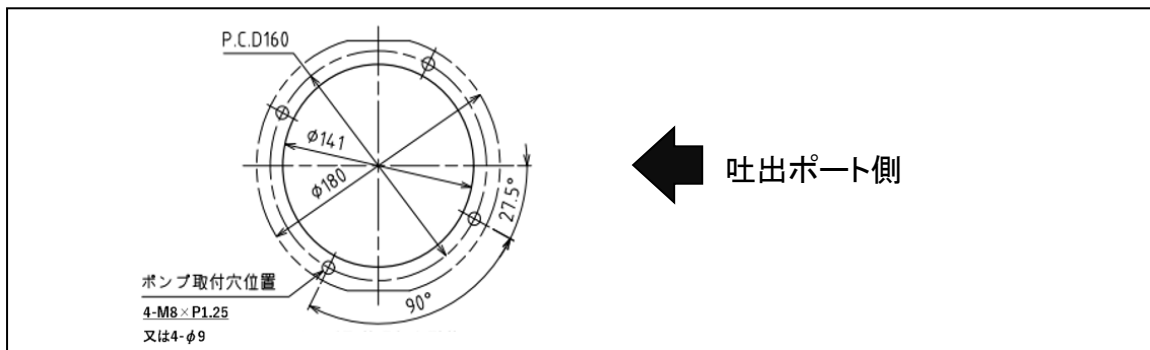
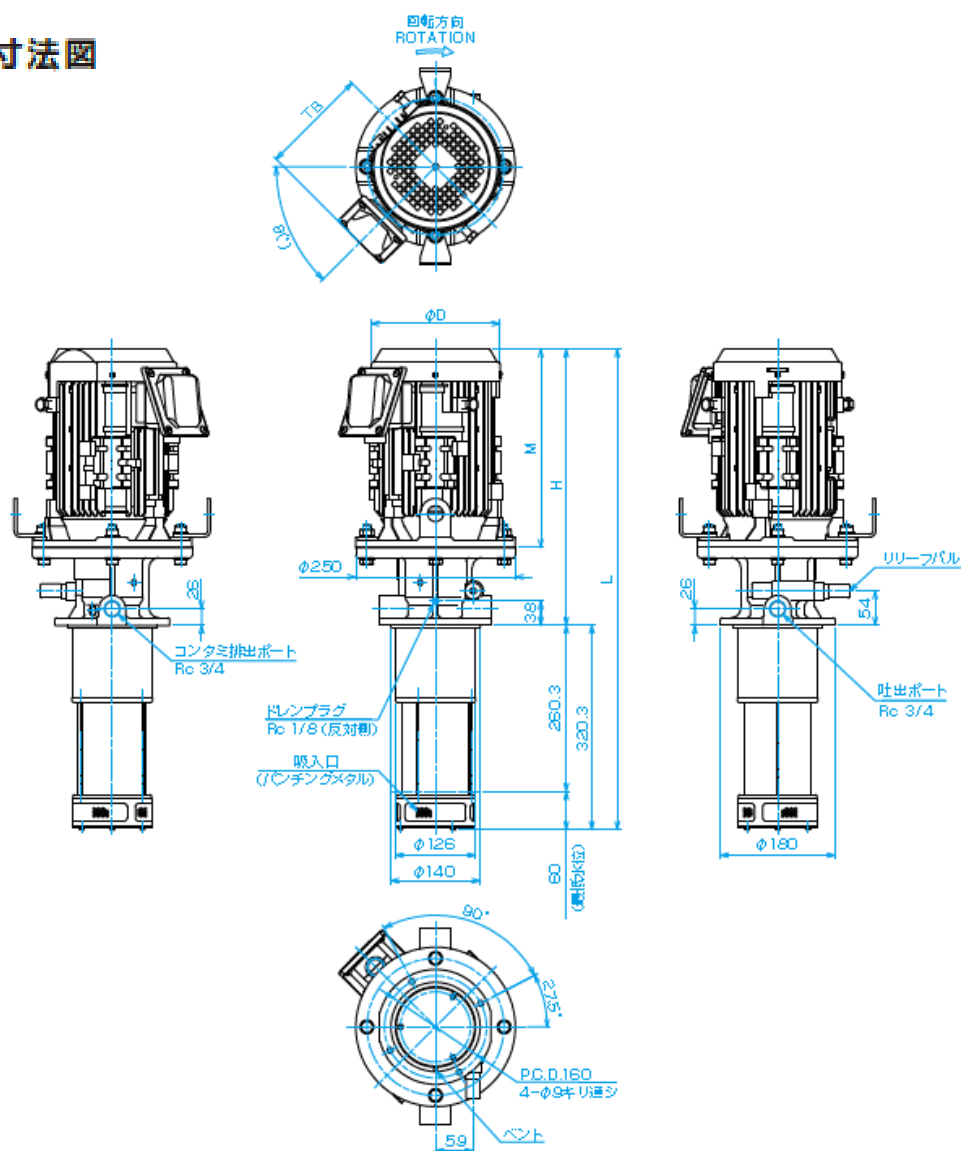




図 2. ポンプ外観寸法

■ 寸法図



(単位:mm)

形式	L	H	M	φD	θ(°)	TB
YTH2200A3-P008EVD**	753.3	433	311	202	45	168
YTH2200A3-P010EVD**	753.3	433	311	202	45	168
YTH2200A3-P016EVD**	753.3	433	311	202	45	168
YTH3700A3-P014EVD**	768.3	448	326	243	45	187
YTH3700A3-P016EVD**	768.3	448	326	243	45	187

形式	モータ容量 (kW)	吐出量 (ℓ/min) 50Hz/60Hz	最高圧力 (MPa) 50Hz/60Hz	概略重量 (kg)
YTH2200A3-P008EVD*C	2.2	12.0 / 14.4	7.0 / 7.0	53
YTH2200A3-P010EVD*C		15.0 / 18.0	7.0 / 6.0	
YTH2200A3-P016EVD*C		24.0 / 28.8	3.5 / 3.0	
YTH3700A3-P014EVD*C	3.7	21.0 / 25.2	7.0 / 7.0	62
YTH3700A3-P016EVD*C		24.0 / 28.8	7.0 / 6.0	

●設置場所について

粉塵の多い所や、高温、低温(周囲温度 P 16 参照)の場所でのご使用は出来ません。ポンプの保守点検作業を行い易くする為に、図3のようにポンプ周辺に空間を設けることを推奨します。

●推奨設置回路について

NOP フィルターポンプを安全かつ有効に使用して頂く為に、下図のような設置回路を推奨します。吐出側には、エア抜き可能な配管部品の設置を推奨します。

図 3. ポンプ周辺の空間寸法

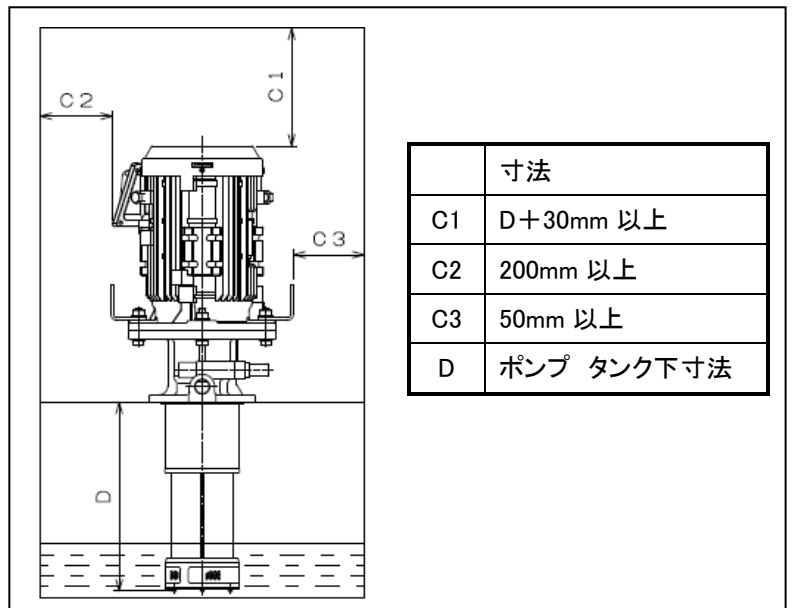


図 4. エア抜き回路推奨設置図

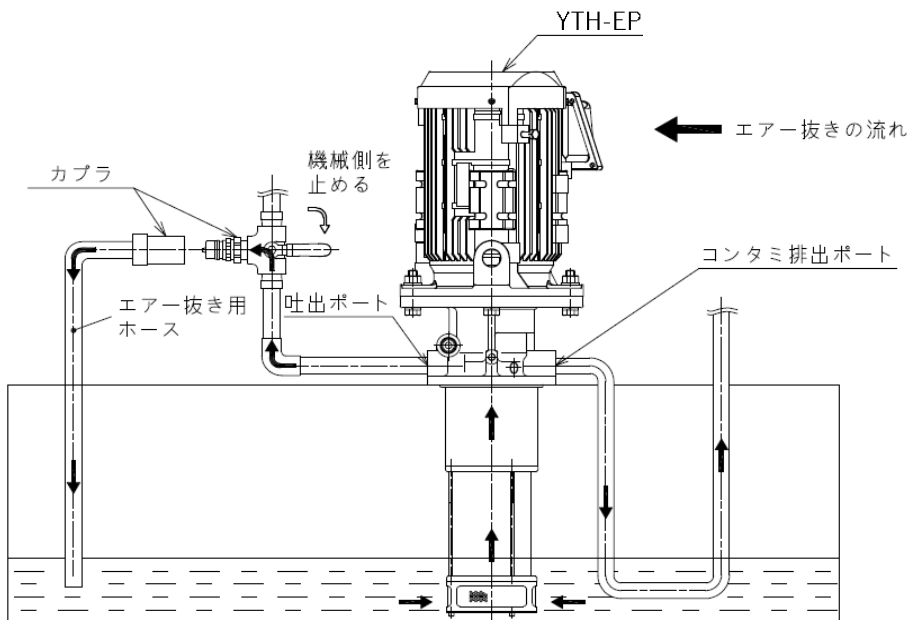
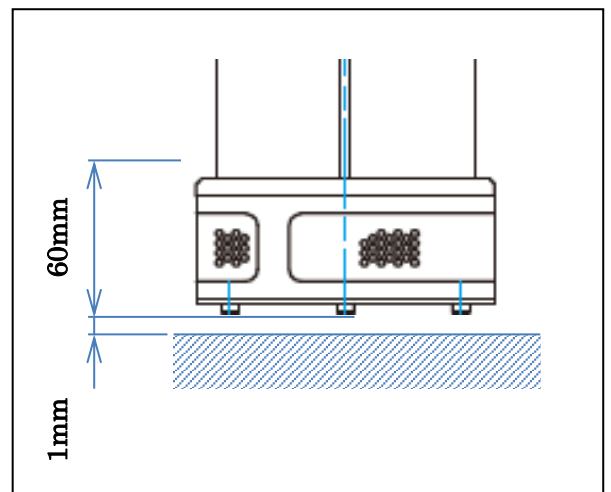


図 5. ポンプ底面の空間寸法

ポンプ吸入口の位置

ポンプの底面はタンクの底面から 1mm 以上開けて設置して下さい。また、直径 3mm を超えるスラッジや切粉等の堆積物が発生する場合はそれらを吸い込まないように十分な距離を開けて下さい。

液面はポンプ底面から 60mm 以上に設定して下さい。それ以下になると、ポンプがエアを吸い込み、異音の発生やタービュランス・フィルターろ過性能と圧力の低下の原因となり、ポンプ破損の恐れがあります。



## フィルターについて

**△ 注意** 吸入口には前処理として板フィルター(スクリーンフィルター)等を設置して下さい。  
推奨する網目の大きさは 18 メッシュです。

吸入口の穴径以上の異物は事前に処理して下さい。

表1のろ過性能以上が必要な場合は、ポンプ吐出口の後にインラインフィルターを設置して下さい。

### ●内蔵フィルターの性能

表 1. ろ過能力

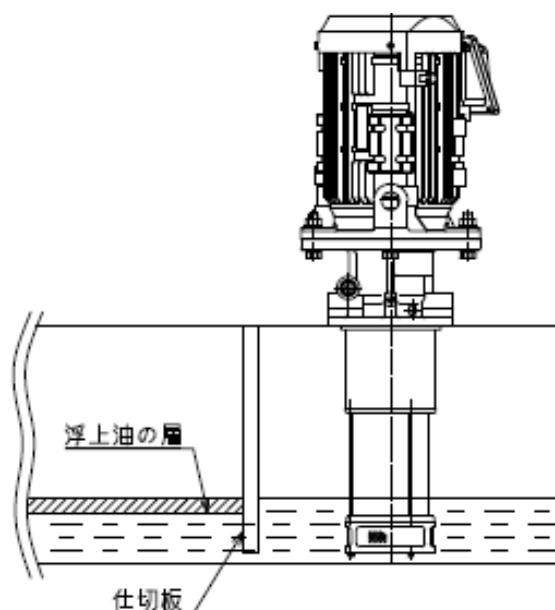
吸入口	3mm (これ以上の固形物はタンク内での除去が必要)
フィルター (公称値)	20 $\mu$ m

**△ 注意** 針状、綿状の切粉が多量にある場合は、3mm 以下でも吸入口、タービュランスフィルターが目詰まりする恐れがあります。

**△ 注意** ポンプ吐出ポート側にインラインフィルターを設置する場合、定期的に洗浄が必要です。目詰まり状態で使用すると異音、振動の発生、吐出不良を起しポンプ破損の恐れがあります。

**△ 注意** 液中の浮上油や気泡を吸入するとタービュランス・フィルターのろ過性能が低下します。  
タンクを仕切る等、ポンプが浮上油や気泡を吸入しないように対策して下さい。

図 6. 浮上油対策の参考図



## コンタミ排出ポートについて

- ・タービュランス・フィルターで分離されたコンタミを含むダーティー液は、コンタミ排出ポートより排出されます。
- ・コンタミ排出ポートより排出されるダーティー液をフィルター等で処理する事でタンク内の液をクリーンに保つことが出来ます。

表 2. コンタミ排出ポートの性能(参考値)\*

吐出量	30~40ℓ/min
吐出圧力	0.02MPa

\*これらの値は目安であり、性能を保証するものではありません。

**⚠ 注意** コンタミ排出ポート配管口径はポート口径より小さくせず、高さはタンク底面より 1m以内、水平方向は 3m以内に収めて下さい。  
尚、配管は出来る限り短く、曲りを少なくして下さい。(ビニール配管を推奨)コンタミ排出不良になり、目詰まりやポンプ破損の恐れがあります。

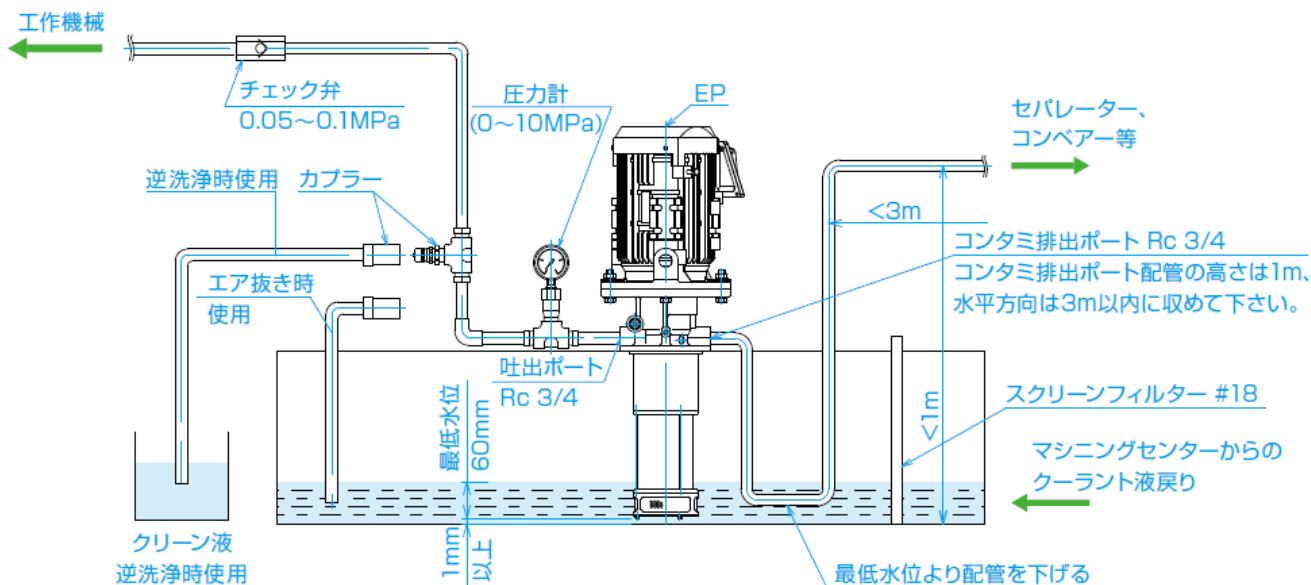
**⚠ 注意** 配管のバルブ、コック、継手類は配管前に十分点検し、ポートの小さいもの、鑄巣のあるものは使用しないで下さい。  
コンタミ排出不良になり、目詰まりやポンプ破損の恐れがあります。

**⚠ 注意** コンタミ排出ポートを 20ℓ/min 以下に絞らないで下さい。タービュランス・フィルターのろ過能力が低下し、ポンプ破損の恐れがあります。

**⚠ 注意** コンタミ排出ポートにバルブを設置する場合は、ゲード式のものを使用して下さい。  
ボールバルブ等を使用した場合、ポート口径が狭まることでコンタミ排出不良になり、ポンプ破損の恐れがあります。

**⚠ 注意** コンタミ排出ポートを大気解放で使用するとポンプ停止時にエアークレブが配管に逆流し再運転時、吐出応答の遅れや、異音発生の恐れがあります。  
P12 図 7 のように液面より配管を下げるなど、液封対策を行って下さい。

図 7. 液封対策推奨設置図



**⚠ 注意** 初回運転時、コンタミ排出ポートからの配管中にあるエアが抜けるまで一時的に通常より大きな音が発生しますが、異音ではありません。  
エアが抜ければ大きな音は消えます。

**⚠ 注意** コンタミ排出ポートからの配管は、ポンプ吸入に影響(気泡吸入など)しないように設置して下さい。異音の発生やポンプ破損、吐出圧力が低下する恐れがあります。

### 吐出ポートについて

- ・吐出ポート先の配管はポート口径より小さくせず、耐圧性のある配管にして下さい。
- ・モータ起動から吐出までの遅延とポンプ内部の発錆防止の為、吐出ポート付近にチェック弁を設置して下さい。
- ・ポンプ及び配管内は常に液で満たされるようにして下さい。

### 配管方法について

#### ●接続ネジの締め付けトルクについて

・※NOP フィルターポンプの配管ネジの締め付けトルクは、下表が最大許容トルクです。

表 3. 配管口径による最大許容トルク

口径 Rc	1/2	3/4
トルク N・m	25	30

**⚠ 注意** 表 3 の数値を超えますとポンプ口径部を破損させる恐れがあります。

**⚠ 注意** シールテープの巻きすぎや液体のシール材を使用した場合、摩擦抵抗が少なくなり締め込み過ぎにより、ポンプ口径部を破損させる恐れがあります。

### ●配管の接続について

- ・配管の接続箇所は完全な気密を保ち、漏れやエアの吸い込みがないよう確実に配管して下さい。
- ・配管類の重量がポンプ本体にかからないように、必ず支持装置(配管支え)を設けて下さい。
- ・配管を接続する時は配管の長さや角度を確認してポンプに無理な力が掛からないようにして下さい。
- ・ポンプ状態を確認する為に、吐出ポート側に圧力計の設置を推奨します。
- ・ポンプのメンテナンスの為に、ストップバルブ及びユニオン継手等の設置を推奨します。
- ・高圧ホース等は内径が細いものがあります。  
ネジ込み口径だけでなく管の内径を確認してご使用下さい。
- ・起動時のトラブルを未然に防ぐ為に、吐出ポート側にエア抜きの設置を推奨します。

### ●配管及び継手類について

- ・ポンプとの配管前に管内の掃除が必要です。保管中の塵やネジ切り時の切粉が入っている場合がありますので、必ずフラッシングを行い清浄な状態を確認して下さい。

**⚠ 注意** フラッシングが不十分ですと、ポンプや接続機器類を破損させる恐れがあります。

**⚠ 注意** ポンプに配管してからのフラッシングは行わないで下さい。

**⚠ 注意** 配管の気密検査はポンプ設置前に行ってください。

### 配線方法について

- ・配線は専門の技術者が行って下さい。

**⚠ 警告** 端子箱の内部に触れる時は必ず電源を切ってから行って下さい。  
また、誤操作により電源が入らないように施策して下さい。

**⚠ 警告** 結線はモータの結線図または取扱説明書に従って下さい。  
火災や感電の恐れがあります。

**⚠ 警告** アースの配線を行ってください。漏電により火災や感電の恐れがあります。

- ・弊社専用モータの回転方向はモータフレーム部または端子箱部に表示してある結線銘板を確認の上、結線を行ってください。(弊社出荷時に取り付けている三相誘導モータの場合、下記結線においてモータ負荷側基準で反時計方向に回転するよう設計されています)

図 8. モータ結線図



## 運転準備について

### ●運転に入る前に

- ・規定の液面以上までタンクが使用液で満たされているか。(P9 図 5 参照)
- ・吸入口、吐出ポート及びコンタミ排出ポートが閉塞されていないか。
- ・配管の緩みはないか。
- ・ポンプ初期運転時は、インテングにて回転方向の確認を行って下さい。

**⚠ 注意** モータの回転方向を間違えないで下さい。  
間違えますとオイルシールが破損して液体を噴出し、事故の恐れがあります。

### ●試験運転について

**⚠ 注意** 10 秒以上の空運転はしないで下さい。吸入出来ない時は運転を停止して下さい。

**⚠ 注意** ポンプ初期運転時には必ず吐出ポート側からエア抜きを行って下さい。  
吐出しない場合があります。

**⚠ 注意** 吐出ポートに 0.05MPa 以上のチェック弁がある場合は、必ずエア抜きして下さい。  
エア抜きを行わないと吐出しない場合があります。

## 点検について

### ●始業点検

- ・液漏れ、異音、発熱の有無を確認して下さい。

**⚠ 注意** 異常が確認された場合、ポンプを直ちに停止し不具合箇所を確認して下さい。  
(P19 表 4 参照)

### ●定期点検

- ・1 年に 1 度は必ず定期点検を行って下さい。

#### <点検項目>

- ・吐出流量、吐出圧力。
- ・コンタミ排出ポートからの流量。(目安:20ℓ/min 以上)
- ・コンタミ排出ポートの目詰まり。
- ・吸入口(パンチングメタル)の目詰まり。
- ・各配管接続部の液漏れ。
- ・タンク内水位。(吸入口からエアを吸い込まない水位)
- ・タンク内コンタミ量。(半年に一度のタンク清掃を推奨)
- ・水溶性クーラント液の濃度。(メーカー推奨の濃度範囲)
- ・水溶性クーラント液の粘度。(使用粘度 15mm<sup>2</sup>/s 以下)  
但し、使用条件があるので、必ず弊社に問い合わせください。
- ・液温。(−5℃~60℃)
- ・電動機の異常過熱。

## 保守管理について

- ・突発的な故障、経年劣化による能力低下で運転困難な状況を回避する為に予備品(ポンプ、モータ、カップリング)を備えておくことを推奨します。
- ・定期的な点検を必ず行って下さい。(P14「定期点検」参照)
- ・長期間保管される場合は、ポンプ内部の防錆処置として粘度 15mm<sup>2</sup>/s 以下の潤滑油で3分間運転し内部を潤滑油でコーティング、口径部に蓋をし、外装をビニール袋で包み、密閉状態で保管して下さい。6ヶ月以上保管される場合には、1ヶ月毎に外装の錆有無確認と回転が容易にできるか確認を行って下さい。
- ・長期間保管後に初めてポンプを運転する場合、異音、発熱等を確認し、異常が認められたら直ちに使用を中止して下さい。

**⚠ 危険** 設置、保守点検等の作業を行うときは、必ず電源を切して下さい。  
感電の恐れがあります。

## 保証について

- ・保証期間はお客様のご指定場所に納入後、1年または5,000時間のどちらか短い方となります。
- ・仕様外または外的要因による不具合は保証外です。
- ・製品保証については、製品の仕様内において使用し、本「取扱説明書」に基づいた正常な使用方法に限ります。
- ・お客様による製品の分解・改造は保証外です。
- ・災害や本製品以外を要因とする事故等、弊社に責の無い故障は保証外です。
- ・保証は本製品についてのみ適用され、納入品の不具合により生じる二次的な損害について、弊社は一切の責任を負いません。

## ポンプを選定する為に

### ● 運転方法を確認する

- ・運転は間欠運転が適しております。運転する方法を確認して下さい。  
尚、常時運転での使用も可能です。

### ● 必要とする流量を確認する

- ・カタログまたは図面等を参考にして下さい。
- ・使用液体、温度、圧力により吐出量は変化します。
- ・吐出圧力、吐出量に余裕を持った選定を推奨します。

### ● 必要な圧力を確認する

- ・カタログまたは図面等を参考にして下さい。
- ※ポンプの最高使用圧力及びモータの定格出力を超えない設定が必要です。

### ● リリーフバルブのセット圧力を確認する

- ・リリーフバルブの圧力調整はクラッキング圧力となっています。
- ※ポンプの最高使用圧力及びモータの定格出力を超えない設定が必要です。  
※クラッキング圧力とは回路内の圧力が上昇し、弁が開き始めて液の流れが認められる圧力です。



**⚠ 注意** ポンプ運転時の圧力が最高使用圧力を超える場合、リリーフセット圧力を下げるか、バイパス回路を設け、最高使用圧力を超えないようにして下さい。  
モータ焼損やポンプ破損の恐れがあります。

### ●使用する液体を確認する

・使用液体について  
水溶性クーラント液専用。

**⚠ 注意** 潤滑性のない液体、腐食性(活性硫黄含有等)のある液体、防錆力のない液体(水道水等)を使用するとポンプが破損の恐れがあります。

**⚠ 注意** 使用液体とポンプのシール材質(ふっ素ゴム)との適合につきましては、使用液体の製造元(販売元)へ事前に確認して下さい。適合しない場合、漏れの原因となります。

**⚠ 警告** ガソリン等の揮発油は使用出来ません。爆発や火災の発生する恐れがあります。

### ●使用可能な周囲温度を確認する

・使用可能な周囲温度は $-10^{\circ}\text{C}$ ~ $40^{\circ}\text{C}$ です。

**⚠ 注意** 上記範囲を超える温度で使用するとモータ焼損やポンプ破損、重大な事故の恐れがあります。  
また、著しくポンプ寿命が短くなり性能低下や液漏れを起こす恐れがあります。

### ●使用する液温範囲を確認する

・使用できる液体の液温範囲は $-5^{\circ}\text{C}$ ~ $60^{\circ}\text{C}$ です。  
・ポンプ始動時における流体と周囲の温度差は $40^{\circ}\text{C}$ 以内として下さい。

**⚠ 警告** 液が高温になると、ポンプの破損や漏れた液により火傷する恐れがあります。

**⚠ 注意** 上記範囲外で使用すると、著しくポンプの寿命が短くなり性能が低下し、液漏れを起こす恐れがあります。

### ●使用する粘度範囲を確認する

・使用可能な粘度範囲は $15\text{mm}^2/\text{s}$ 以下です。

**⚠ 注意** 使用液体は下記の粘度範囲以下で使用して下さい。  
(エレメント $20\mu\text{m}$  使用時粘度 $15\text{mm}^2/\text{s}$ 以下)  
タービュランス・フィルターの目詰まりや過負荷により、ポンプ破損やモータ焼損の恐れがあります。

・粘度が低くなると容積効率が低下します。(吐出量が少なくなります)

### ●被削材質を確認する

・使用可能な被削材質の硬度は HV300 以下です。

**⚠ 注意** 硬度が HV300 を超える被削材質(インコネル・チタン・タングステン等)、は著しくポンプの寿命が短くなり、性能低下、液漏れを起こす恐れがあります。

**⚠ 注意** ADC(アルミダイキャスト)、ダクタイル等シリコン含有量が 6%を超える材質は著しくポンプの寿命が短くなり、性能低下、液漏れを起こす恐れがあります。

**⚠ 注意** 特殊焼入れ鋼、セラミック、カーボンファイバー、ガラス繊維含有材、炭素材等は著しくポンプの寿命が短くなり、性能低下、液漏れを起こす恐れがあります。

**⚠ 注意** 塗膜片、樹脂を含む素材の場合、ろ過性能が著しく低下するだけでなく、タービュンス・フィルターが目詰まりする恐れがあります。

**⚠ 注意** 砥石・砥粒などを多く含む液体で使用すると、著しくポンプの寿命が短くなり、性能低下、液漏れを起こす恐れがあります。

### モータ(電動機)を選定する為に

#### ●ポンプの所要動力を確認する

- ・性能表を参照し、余裕のある動力を選定して下さい。
  - ・ポンプの所要動力は圧力、流量、使用液の粘度により変化します。
  - ・使用する液体の粘度が高くなると、大きな動力が必要となります。
- ※特に冬季低温時を想定して設定して下さい。

#### ●使用する電圧と周波数を確認する

**⚠ 注意** 使用する電圧、周波数を間違えるとモータ焼損、ポンプ圧力、流量の異常となります。

**⚠ 注意** 低速回転(1000min<sup>-1</sup> 以下)、高速回転(2000min<sup>-1</sup> 以上)での使用はポンプの作動不具合を起こす恐れがあります。

### 吸入能力について

ポンプは自吸性がありますが、吸入側の抵抗やエアの混入により性能が低下しますので、タンクの水位や吸入口(パンチングメタル)の詰まりに注意して下さい。

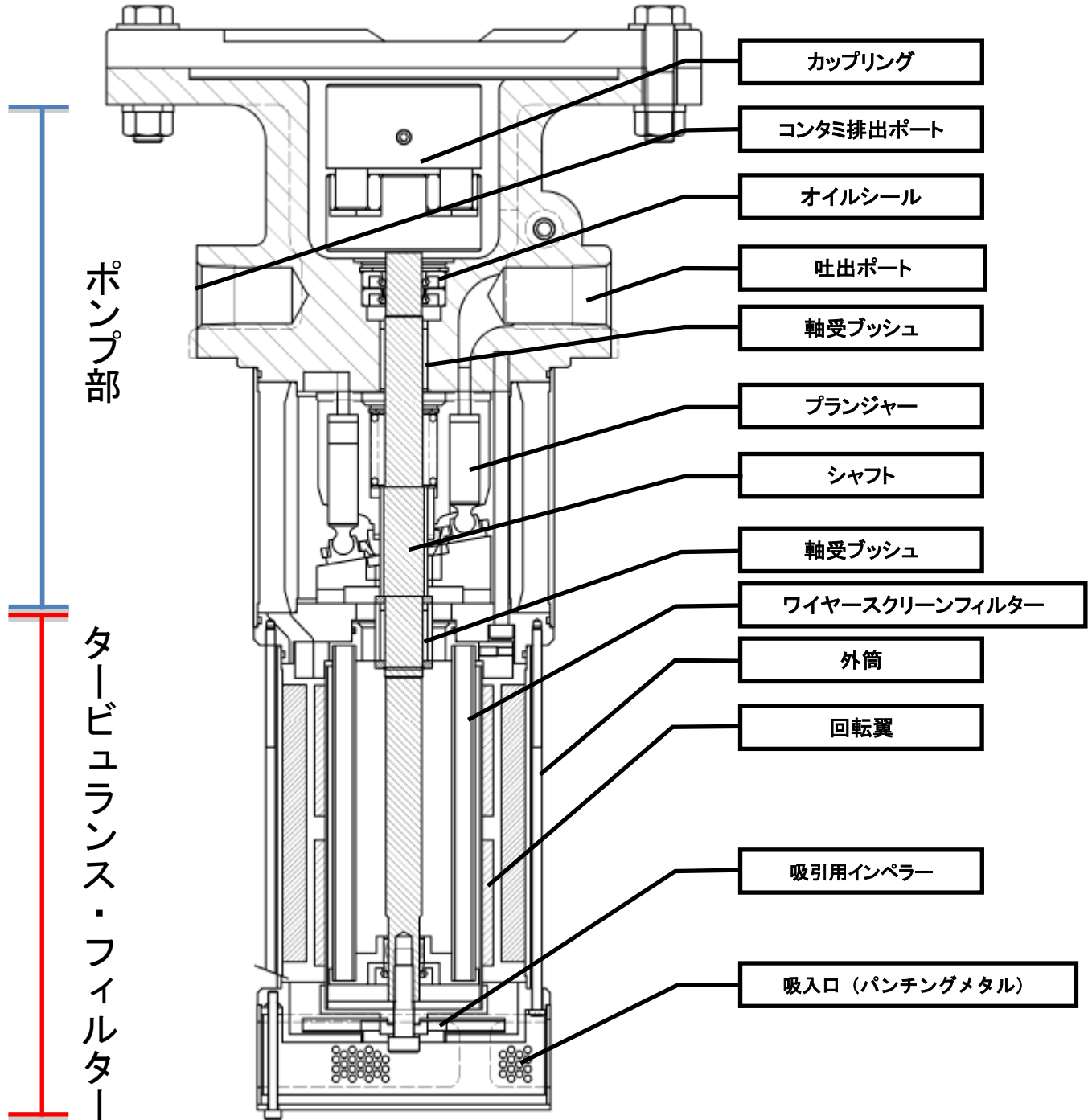
**⚠ 注意** 吐出側に大きな抵抗がある場合、吸入能力は低下します。

**⚠ 注意** 吸入口よりエアの混入がある場合、キャビテーションが発生し、ポンプ破損やタービュランス・フィルターの性能低下による目詰まりの恐れがあります。

**⚠ 注意** 吸入口(パンチングメタル)は定期的に洗浄が必要です。目詰まり状態で使用すると異音、振動の発生、吐出不良を起こし、ポンプ破損の恐れがあります。

## 内部構造

図 9. ポンプ各部名称



### こんな異常がある時は

取り付け後すぐに「液を吐出しない」「音が高い」などの異常が起きた時は次の故障早見表を確認下さい。

原因が判明しない場合は弊社または、販売店にご相談下さい。

表 4. ポンプ故障早見表

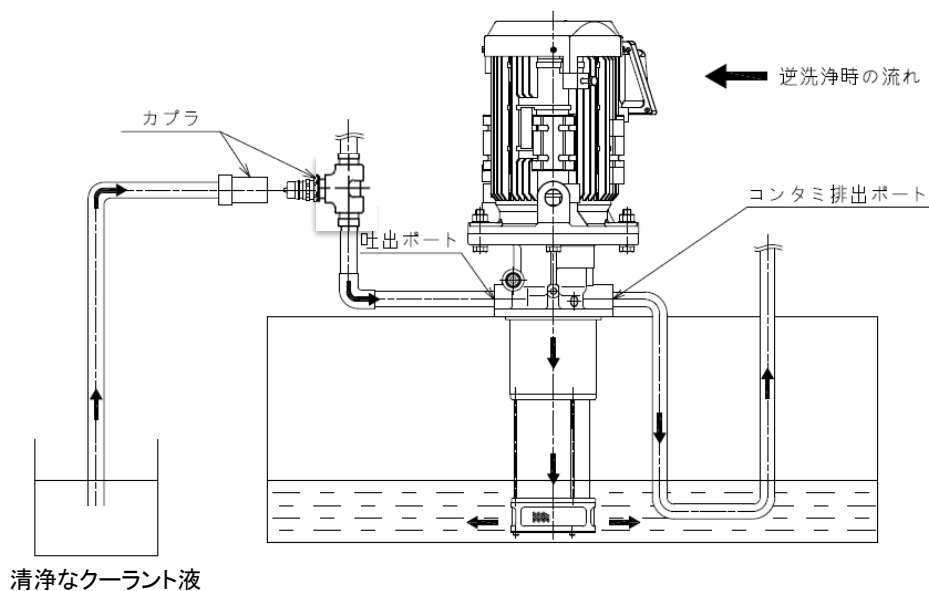
故障・現象内容	想定原因	チェック項目・方法	処置・対策
吐出ポートから液が吐出しない。	モータ故障。	通電チェック、端子緩み。 モータ単体での動作確認。	モータ修理、交換。
吐出流量が少ない。	モータ配線ミス、断線。	通電チェック、端子緩み確認。 回転方向確認。	回転方向に合わせてモータ結線する。
吐出圧力が低い。	カップリング破損。	ポンプ、モータ接続部確認。	カップリング交換。
吐出圧力が低い。	クーラント液面低下。	タンク内クーラント液量確認。	十分なクーラント液を補充。 液面センサ等の液面管理。
異音がする。	吸入口の目詰まり。	吸入口の目詰まり確認。	吸入口及び周辺の清掃。 定期清掃、吸入口前処置として板フィルター等施策。
異音がする。	タービュランス・フィルター目詰まり。	コンタミ排出ポートからは吐出の有無確認。 異音の有無確認。 浮上油の有無確認。	逆洗浄をする。 (P20手順参照) エア、浮上油を吸い込まないように施策。
異音がする。	ポンプ、配管内のエア。	初期動作時や長期停止後、クーラント液交換後はエアが入り吐出しない事がある。	ポンプ、配管内のエア抜き。 吐出先のチェック弁がある場合はチェック弁の前でエアを抜く。
異音がする。	ポンプ故障、摩耗。	モータが回転しているか確認。 粘度、潤滑性は適正か確認。 異音の有無確認。	ポンプ修理、交換。 クーラント液の見直し。
異音がする。	キャビテーション。 エアレーション。	エア、気泡を吸入しているか確認。	エア、気泡を吸入しないように施策。 (ポンプ移動、間仕切り、消泡剤など)
異音がする。	吐出先口径が広い。	吐出流量は既定量吐出しているか確認。	吐出先口径を絞る。
異音がする。	リリーフバルブ調整。	リリーフバルブの圧力調整ネジを締め込むと圧力が上がるか確認。	リリーフバルブの圧力調整ネジを締め込み、設定圧力を調整する。
異音がする。	リリーフバルブ固着。	リリーフバルブの圧力調整ネジを操作しても圧力が変化しないか確認。	リリーフバルブ修理。 浮上油の除去。
コンタミ排出ポートから液が出ない。	コンタミ排出ポート配管が長いまたは高い。	コンタミ排出ポート配管を外し液が出るか確認。	コンタミ排出ポート配管高さをタンク底面より1m以内、水平方向を3m以内に作る。
コンタミ排出ポートから液が出ない。	コンタミ排出ポートの目詰まり。	配管内に切粉等の詰りが無いか確認。	配管内の清掃。 配管曲げを極力なくす。 コンタミ排出ポート口径を広くする。
コンタミ排出ポートから液が出ない。	吸引用インペラーの切粉目詰まり、故障。	吸引用インペラーに目詰まり、破損がないか確認。	切粉の除去。 ポンプ修理、交換。
液漏れする。	オイルシール劣化、破損。	ポンプとモータ接続カップリング付近からの液漏れの有無確認。	ポンプ修理、交換。
液漏れする。	パッキン劣化、破損。	接合部からの液漏れの有無確認。	ポンプ修理、交換。
ブレーカ、サーマルが動作する。	モータ故障、配線ミス。	モータ結線確認。 モータが動作するか確認。	モータ結線 モータ修理、交換。
ブレーカ、サーマルが動作する。	オーバーロード	所要動力が適切か確認。 クーラント粘度が適正か確認。	モータ容量を上げる。 ポンプ容量を下げる。 設定圧力を下げる。 クーラント液の見直し。
ブレーカ、サーマルが動作する。	クーラント液不適合。 (高粘度、潤滑不足) ポンプ故障。	モータ回転しているか確認。 粘度、潤滑性は適正か確認。 異音の有無確認。	ポンプ修理、交換。 クーラント液の見直し。

### 逆洗浄について

ポンプ故障早見表 (P19 表 4) を参照された上で、ポンプの吐出量や吸入量が減少した場合には、

内部のタービュランス・フィルターが目詰まりした可能性が有ります。  
その場合には、フィルターを逆洗浄させると目詰まりが解消し、ろ過能力が回復します。  
次の手順に従って逆洗浄を行って下さい。

図 10. 逆洗浄推奨設置図



- ① 洗浄用タンクを用意し、適当に(目安:10ℓ程度) 清浄なクーラント液を注いで下さい。
- ② カブラを洗浄用タンクへ切り替えて下さい。
- ③ ポンプの端子箱の結線 U と V を入れ替え、モータを逆回転させ、貯めておいた清浄なクーラント液を吸入させて5秒間フィルターの逆洗浄を行って下さい(複数回実施可)。
- ④ 洗浄後、カブラを工作機械へ切り替えて下さい。
- ⑤ ポンプを正回転にして下さい。

**⚠ 注意** 逆洗浄はろ過性能を完全に回復させるものではありません。  
何度もフィルターが目詰まりする場合、ポンプ仕様外で動作している可能性があります。  
特に浮上油と気泡が混じらないように注意して下さい。

**NOP** 日本オイルポンプ株式会社

改訂番号： A3PE202201

お問い合わせ：

HP： <http://www.nopgroup.com>

Tel： 03-6402-4041（代）

Fax： 03-3436-1777

東京事業所： 〒101-0047 東京都港区浜松町  
1-18-16 住友浜松町ビル 8階

取扱店：