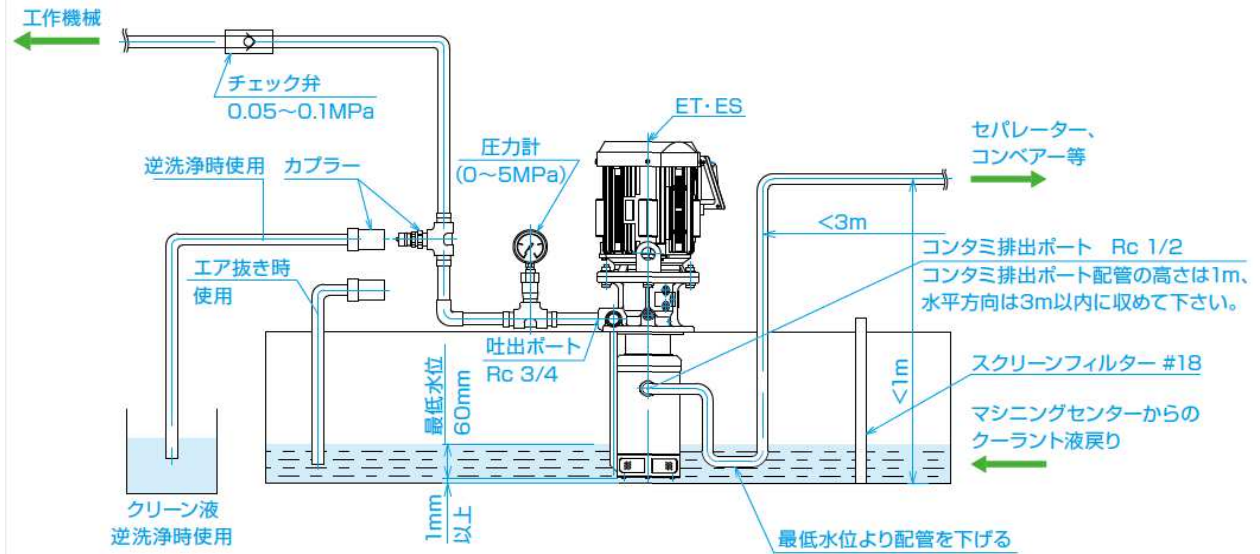
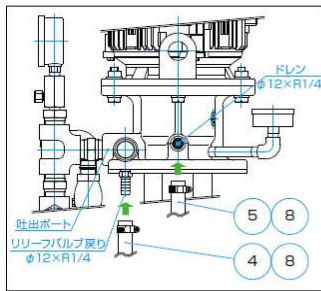


ET, ES 設置要領図(浸漬タイプ)



ET, ES 設置要領図(ラインタイプ)



付属品一覧

記号	名称	個数	ホースサイズ	ネジサイズ	使用上の注意
①	吸入ストレーナ	1	—	R1・1/4	吸入口の穴径以上の異物は事前に処理して下さい。エアを吸入しないようにストレーナは固定して下さい。
②	吸入用ホース	1	φ32×φ41	R1・1/4	配管は出来る限り短く、曲りを少なくして下さい。エア逆高対策として、ホースは一度液面より低くして下さい。
③	コンタミ排出用ホース	1	φ19×φ26	R 1/2	ポート出口は液面を20以下に絞らないで下さい。
④	リリーフバルブ戻り用ホース	1	φ12×φ18	R 1/4	ポート出口は液面に浸け、泡立たないようにして下さい。ポンプ吸入口から、なるべく離れた位置に配管して下さい。
⑤	ドレン用ホース	1	φ12×φ18	R 1/4	ポート出口は大気開放(液中に浸けない)で使用して下さい。配管は出来る限り短く、曲りを少なくして下さい。
⑥	ホースバンド(φ32用)	2	—	—	漏れがないよう確実に固定して下さい。
⑦	ホースバンド(φ19用)	1	—	—	漏れがないよう確実に固定して下さい。
⑧	ホースバンド(φ12用)	2	—	—	漏れがないよう確実に固定して下さい。
⑨	エア抜き用ホース	1	φ19×φ26	R 1/2	初期エア抜き時に使用して下さい。(通常時は未使用)
⑩	ホースニップル(φ19×15A)	1	—	R 1/2	初期エア抜き時に使用して下さい。(通常時は未使用)
⑪	メスカブラ(4HS FKM)	1	—	R 1/2	初期エア抜き時に使用して下さい。(通常時は未使用)

A矢視(ポンプ側面詳細図)

