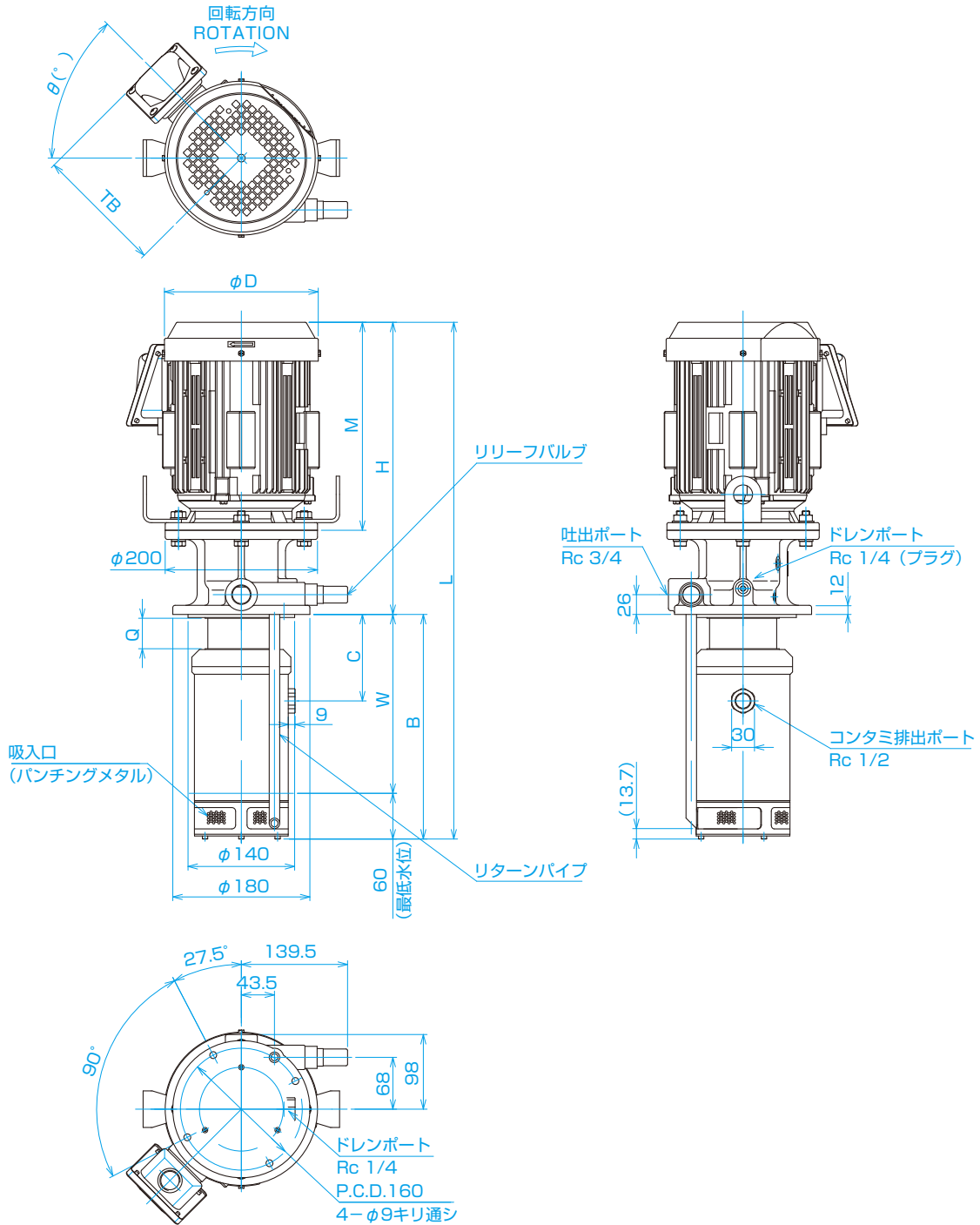


形式表示: TOP-YTH ① ② - ③ E VD ④ ⑤

①:モータ容量 ②:モータ形式 ③:ポンプ容量 ④:リリーフセット圧力(MPa) ⑤:ろか性能



(単位: mm)

形式	L	B	C	W	Q	H	M	$\phi D$	$\theta$ (°)	TB
YTH750A3-T208EVD15*	638.8	274.8	93.5	214.8	20	364	253.5	170	30	151
YTH1500A3-T216EVD**	678.3	294.8	113.5	234.8	40	383.5	273	202	45	168
YTH750A3-S208EVD15*	638.8	274.8	93.5	214.8	20	364	253.5	170	30	151
YTH1500A3-S216EVD**	678.3	294.8	113.5	234.8	40	383.5	273	202	45	168