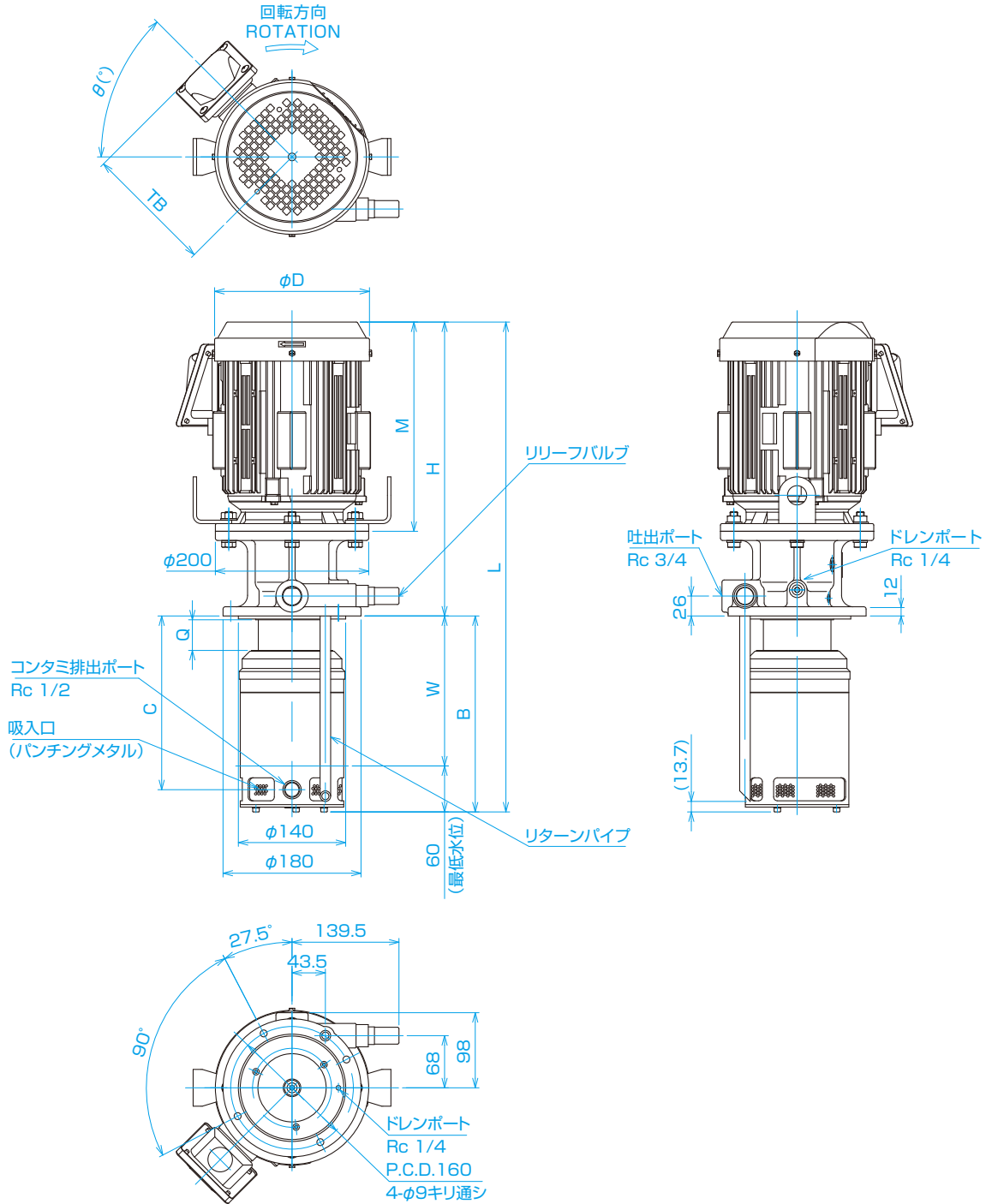


# NOP FILTER PUMP YTH-CT/CS

形式表示: TOP-YTH ① ② - ③ C VD ④

①: モータ容量 ②: モータ形式 ③: ポンプ容量 ④: リリースセット圧力(MPa)



(単位: mm)

形式	L	B	C	W	Q	H	M	$\phi D$	$\theta(^{\circ})$	TB
YTH750A3-T208CVD*	599.7	235.7	206.7	175.7	20	364	253.5	170	30	151
YTH1500A3-T216CVD*	639.2	255.7	226.7	195.7	40	383.5	273	202	45	168