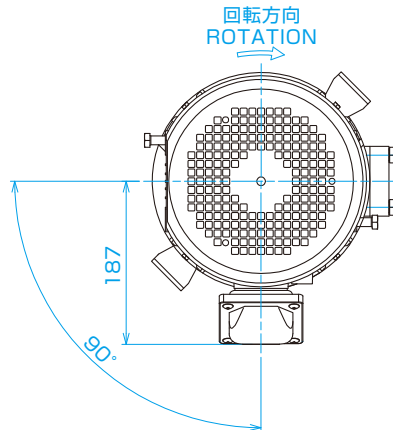
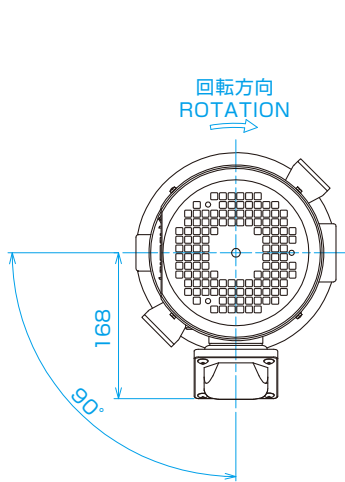


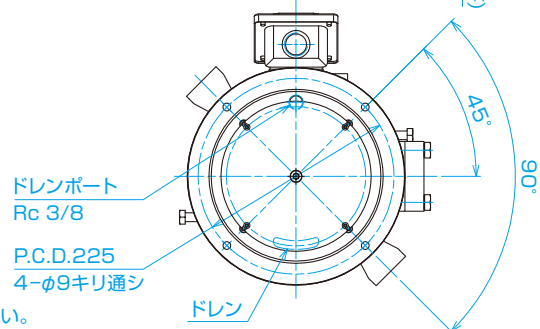
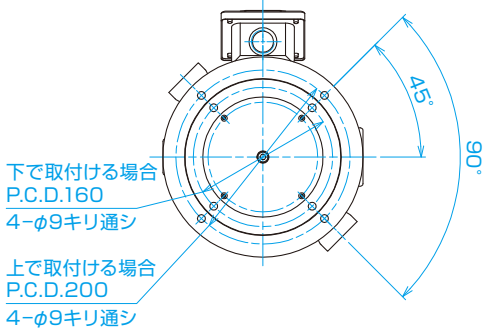
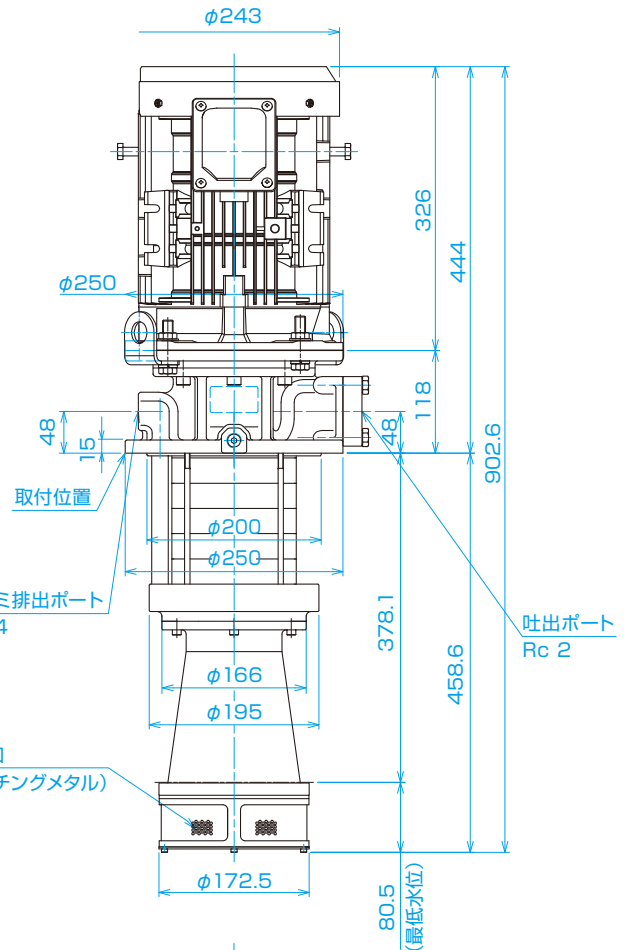
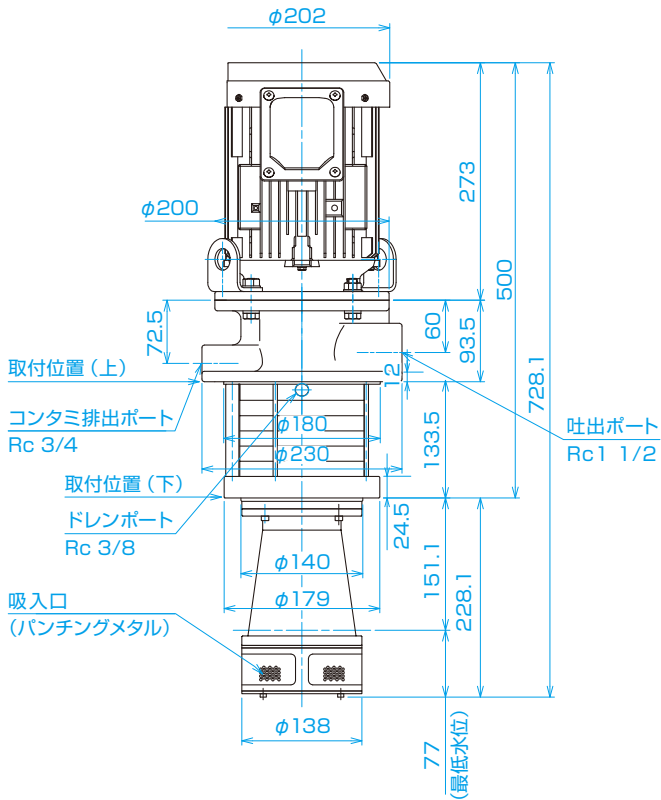
形式表示: TOP-YTH ① ② - ③

①: モータ容量 ②: モータ形式 ③: ポンプ容量



取付けは上部のみ可能です。

取付けは上下、いずれかで可能です。
タンクの深さに合わせて選択下さい。



※ 上で取付ける場合は、必ずドレンポートRc 3/8にドレン配管をして下さい。

150L タイプ

300L タイプ

(単位:mm)